

# KRANABSTÜTZ- PLATTEN

für Mobilkrane



modernste FEM Berechnung



In Ihrer Wunschfarbe



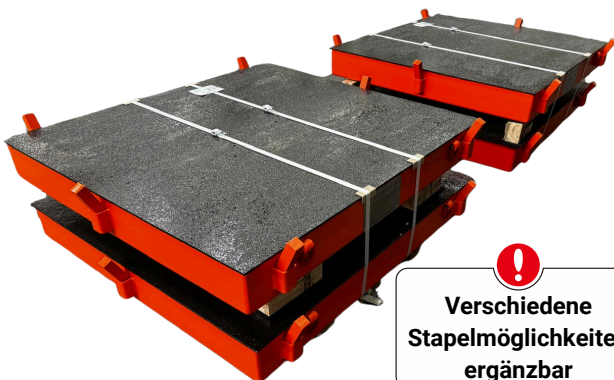
Stabile und gleichzeitig Leichte Ausführung



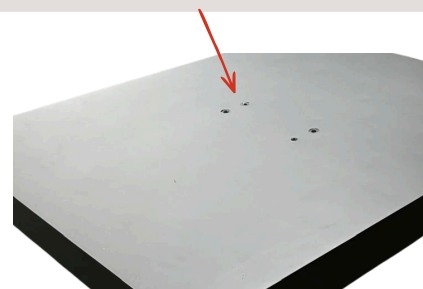
100% Kanalüberbrückung möglich



Patentierte Quick-Move Connection



  
Verschiedene  
Stapelmöglichkeiten  
ergänzzbar



YouTube

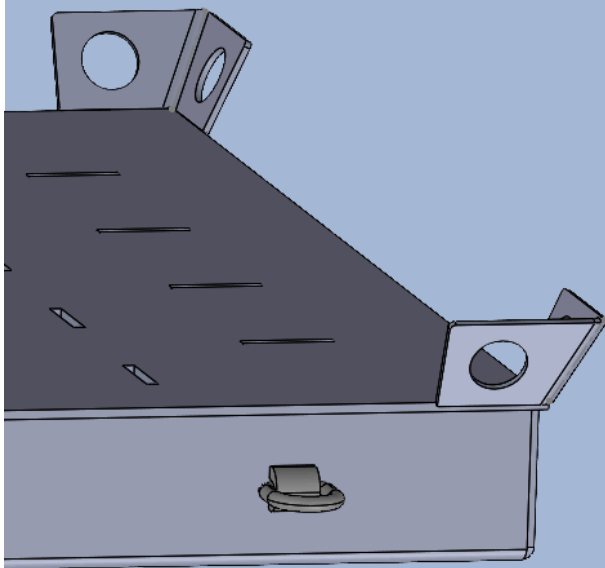
SCAN ME



Mit der patentierten Quick-Move Connection der KTS Kranabstützplatten können Sie die Kranabstützplatte mit Ihrem Mobilkran verbinden um kurze Strecken zu überwinden. Dies geschieht auf Ihre eigene Gefahr, bietet jedoch eine kostengünstige Lösung um den Kran auf kurze Distanzen zu versetzen.

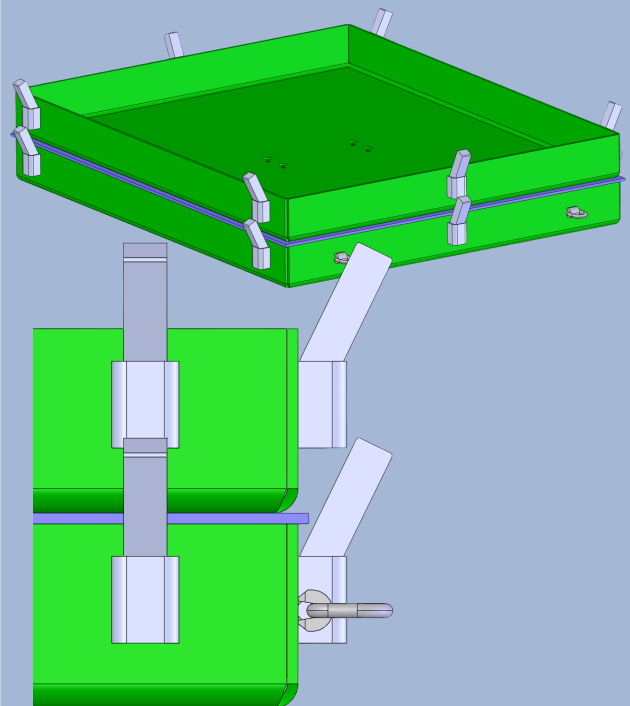
# STANDARD STAPELMÖGLICHKEITEN

## BLECH-ECKE



Die Blechecke ist die einfachste und günstigste Art um Stapelecken zu realisieren.

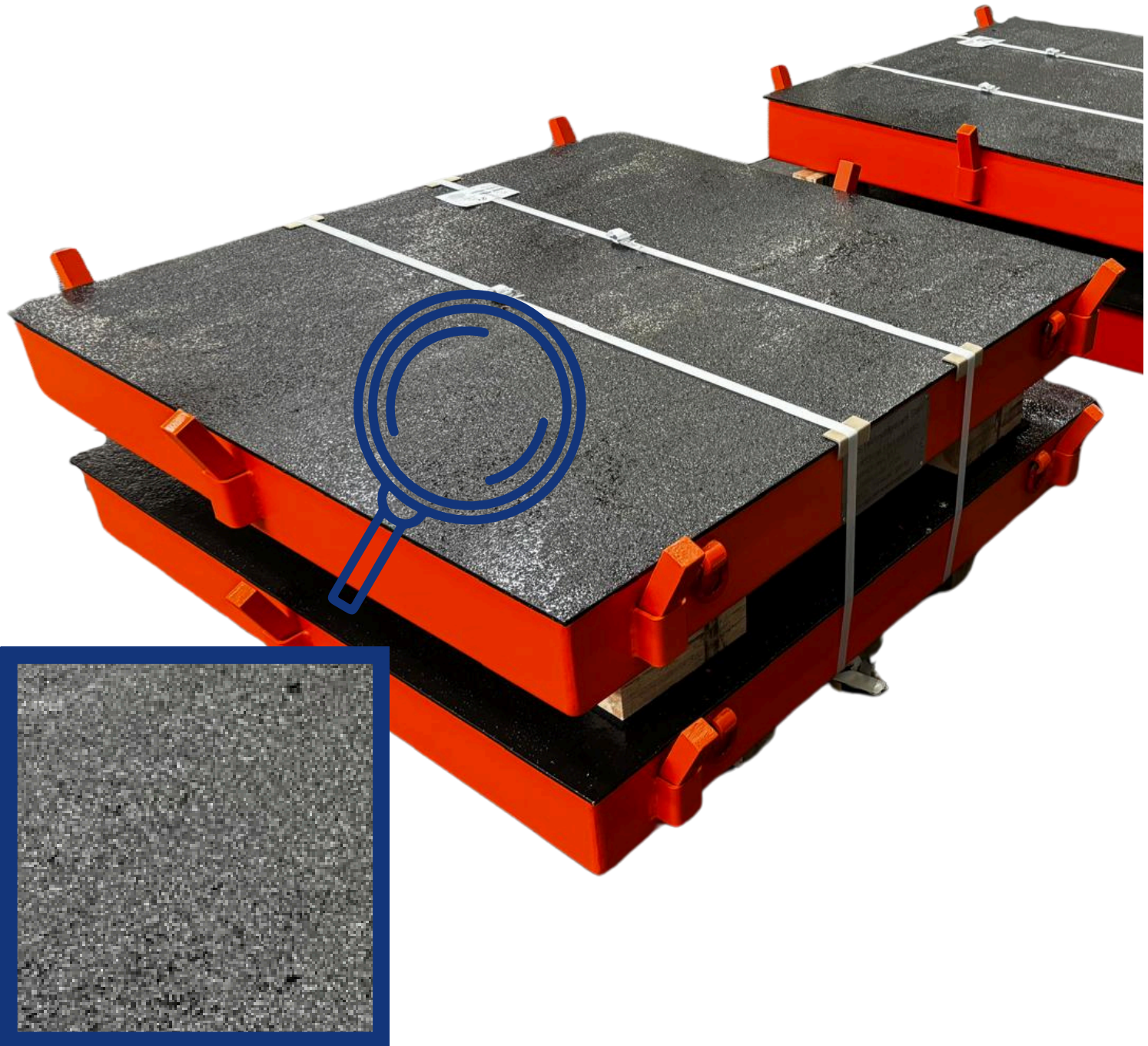
## HERAUS- NEHMBARE BRENNTHEILE



Bei dieser Variante werden Blechwinkel an die Kranabstützplatte angeschweißt. In die Blechwinkel können dann dicke Brennteile eingeschoben werden um zu führen.

Die oben dargestellten Varianten sind nicht im Standard enthalten und sind optional erhältlich. Sollten Sie sich eine andere Lösung wünschen, sprechen Sie uns gerne an.

# ANTI-RUTSCH- BESCHICHTUNG



Optional bieten wir Ihnen ebenfalls eine Anti-Rutsch-Beschichtung auf der Oberseite der Kranabstützplatte an.

# Kranabstützplatten

mit Quick-Move-Connection (Schutzrechte beantragt)

[www.kts-stahl.de](http://www.kts-stahl.de)

	Tragkraft [to]	Stempelgröße [mm]	Länge [mm]	Breite [mm]	Höhe [mm]	Fläche [m <sup>2</sup> ]	Bodenpressung [to/m <sup>2</sup> ]
1000	30	350	1000	1000	160	1	30
	36	350	1200	1000	160	1,2	30
	42	400	1400	1000	160	1,4	30
	48	400	1600	1000	160	1,6	30
	52	400	1800	1000	180	1,8	29
	60	500	2000	1000	180	2	30
	66	500	2200	1000	200	2,2	30
	72	500	2400	1000	200	2,4	30
1200	40	350	1200	1200	160	1,44	28
	47	400	1400	1200	160	1,68	28
	52	400	1600	1200	180	1,92	27
	62	400	1800	1200	180	2,16	29
	69	500	2000	1200	200	2,4	29
	76	500	2200	1200	200	2,64	29
	80	500	2400	1200	200	2,88	28
	1500	45	400	1000	1500	160	1,5
54		400	1200	1500	160	1,8	30
65		500	1400	1500	180	2,1	31
70		500	1600	1500	180	2,4	29
80		600	1800	1500	180	2,7	30
90		600	2000	1500	180	3	30
100		600	2200	1500	200	3,3	30
110		600	2400	1500	220	3,6	31
2000	60	450	1000	2000	160	2	30
	72	500	1200	2000	160	2,4	30
	85	500	1400	2000	180	2,8	30
	100	500	1600	2000	180	3,2	31
	110	600	1800	2000	180	3,6	31
	120	600	2000	2000	180	4	30
	135	700	2200	2000	200	4,4	31
	150	700	2400	2000	200	4,8	31
2500	75	500	1000	2500	160	2,5	30
	90	500	1200	2500	160	3	30
	105	500	1400	2500	180	3,5	30
	120	600	1600	2500	180	4	30
	135	600	1800	2500	200	4,5	30
	150	700	2000	2500	200	5	30
	165	700	2200	2500	220	5,5	30
	180	700	2400	2500	220	6	30
2800	84	500	1000	2800	160	2,8	30
	100	500	1200	2800	180	3,36	30
	120	600	1400	2800	180	3,92	31
	135	600	1600	2800	200	4,48	30
	150	700	1800	2800	200	5,04	30
	170	700	2000	2800	220	5,6	30
	185	700	2200	2800	220	6,16	30
	200	700	2400	2800	240	6,72	30

3200	96	600	1000	3200	180	3,2	30
	120	600	1200	3200	200	3,84	31
	134	600	1400	3200	200	4,48	30
	154	700	1600	3200	200	5,12	30
	173	700	1800	3200	220	5,76	30
	190	700	2000	3200	220	6,4	30
	210	800	2200	3200	240	7,04	30
	230	800	2400	3200	240	7,68	30
3600	105	600	1000	3600	200	3,6	29
	126	600	1200	3600	200	4,32	29
	150	700	1400	3600	200	5,04	30
	170	700	1600	3600	220	5,76	30
	190	700	1800	3600	220	6,48	29
	210	800	2000	3600	240	7,2	29
	230	800	2200	3600	250	7,92	29
	250	800	2400	3600	250	8,64	29